

**МИНИСТЕРСТВО ТРАНСПОРТА РОССИЙСКОЙ
ФЕДЕРАЦИИ**

ПРИКАЗ

от 21 сентября 2016 г. N 272

**ОБ УТВЕРЖДЕНИИ ПОРЯДКА ВЫДАЧИ
СПЕЦИАЛЬНЫХ РАЗРЕШЕНИЙ НА ПРОЕЗД
КРУПНОГАБАРИТНЫХ ТРАНСПОРТНЫХ СРЕДСТВ И
(ИЛИ) ТЯЖЕЛОВЕСНЫХ ТРАНСПОРТНЫХ СРЕДСТВ,
МАССА С ГРУЗОМ ИЛИ БЕЗ ГРУЗА И (ИЛИ)
НАГРУЗКА НА ОСЬ ИЛИ ГРУППУ ОСЕЙ КОТОРЫХ
ПРЕВЫШАЮТ БОЛЕЕ ЧЕМ НА ДВА ПРОЦЕНТА
ДОПУСТИМУЮ МАССУ ТРАНСПОРТНОГО
СРЕДСТВА И (ИЛИ) ДОПУСТИМУЮ НАГРУЗКУ НА
ОСЬ ИЛИ ГРУППУ ОСЕЙ ТРАНСПОРТНОГО
СРЕДСТВА, ОСУЩЕСТВЛЯЮЩИХ
МЕЖДУНАРОДНЫЕ АВТОМОБИЛЬНЫЕ ПЕРЕВОЗКИ
ГРУЗОВ, В ТОМ ЧИСЛЕ ПО ПОСТОЯННЫМ
МАРШРУТАМ, И О ВНЕСЕНИИ ИЗМЕНЕНИЙ В
ПРИКАЗ МИНТРАНСА РОССИИ ОТ 24 ИЮЛЯ 2012 Г. N
258 "ОБ УТВЕРЖДЕНИИ ПОРЯДКА ВЫДАЧИ
СПЕЦИАЛЬНОГО РАЗРЕШЕНИЯ НА ДВИЖЕНИЕ ПО
АВТОМОБИЛЬНЫМ ДОРОГАМ ТРАНСПОРТНОГО
СРЕДСТВА, ОСУЩЕСТВЛЯЮЩЕГО ПЕРЕВОЗКИ
ТЯЖЕЛОВЕСНЫХ И (ИЛИ) КРУПНОГАБАРИТНЫХ
ГРУЗОВ"**

В соответствии с пунктом 1 статьи 3 Федерального закона от 24 июля 1998 г. N 127-ФЗ "О государственном контроле за осуществлением международных автомобильных перевозок и об ответственности за нарушение порядка их выполнения" (Собрание законодательства Российской Федерации, 1998, N 31, ст. 3805; 2000, N 2, ст. 130; 2002, N 1, ст. 2; 2005, N 52, ст. 5602; 2006, N 52, ст. 5504; 2007, N 1, ст. 29; N 18, ст. 2117; N 46, ст. 5553; N 46, ст. 5554; 2009, N 1, ст. 17; N 14, ст. 1582; N 29, ст. 3582; 2011, N 1, ст. 6; N 30, ст. 4590; 2012, N 15, ст. 1724; 2014, N 48, ст. 6643; 2015, N 51, ст. 7249) и подпунктом 5.2.53.30 Положения о Министерстве транспорта Российской Федерации, утвержденного постановлением Правительства Российской Федерации от 30 июля 2004 г. N 395 (Собрание законодательства Российской Федерации, 2004, N 32, ст. 3342; 2006, N 15, ст. 1612; N 24, ст. 2601; N 52, ст. 5587; 2008, N 8, ст. 740; N 11, ст. 1029; N 17, ст. 1883; N 18, ст. 2060; N 22, ст. 2576; N 42, ст. 4825; N 46, ст. 5337; 2009, N 3, ст. 378; N 4, ст. 506; N 6, ст. 738; N 13, ст. 1558; N 18, ст. 2249; N 32, ст. 4046; N 33, ст. 4088; N 36, ст. 4361; N 51, ст. 6332; 2010, N 6, ст. 650, ст. 652; N 11, ст. 1222; N 12, ст. 1348; N 13, ст. 1502; N 15, ст. 1805; N 25, ст. 3172; N 26, ст. 3350; N 31, ст. 4251; 2011, N 14, ст. 1935; N 26, ст. 3801, ст. 3804; N 32, ст. 4832; N 38, ст. 5389; N 46, ст. 6526; N 47, ст. 6660; N 48, ст. 6922; 2012, N 6, ст. 686; N 14, ст. 1630; N 19, ст. 2439; N 44, ст. 6029; N 49, ст. 6881; 2013, N 5, ст. 388; N 12, ст. 1322; N 26, ст. 3343; N 33, ст. 4386; 2013, N 38, ст. 4821; N 45, ст. 5822; 2014, N 12, ст. 1286; N 18, ст. 2177; N 30, ст. 4311; N 30, ст. 4325; N 37, ст. 4974; N 42, ст. 5736; N 43, ст. 5901; N 43, ст. 5926; 2015, N 2, ст. 491; N 16, ст. 2394; N 17, ст. 2571; N 20, ст. 2925; N 38, ст. 5300; N 47, ст. 6605, N 49, ст. 6976; 2016, N 1, ст. 242; N 2, ст. 325; N 7, ст. 996, ст. 997; N 16, ст. 2229; N 28, ст. 4741), приказываю:

1. Утвердить Порядок выдачи специальных разрешений на проезд крупногабаритных транспортных средств и (или) тяжеловесных транспортных средств, масса с грузом или без груза и (или) нагрузка на ось или группу осей которых превышают более чем на два процента допустимую массу транспортного средства и (или) допустимую нагрузку на ось или группу осей транспортного средства, осуществляющих международные автомобильные перевозки грузов, в том числе по постоянным маршрутам (приложение N 1 к настоящему приказу).

2. Пункт утратил силу. (в ред. Приказа Минтранса РФ от 05.06.2019 N 167)

3. Настоящий приказ вступает в силу по истечении 120 дней со дня его официального опубликования.

Министр

М.Ю. СОКОЛОВ

ПРИЛОЖЕНИЕ N 1

УТВЕРЖДЕН

приказом Минтранса России

от 21 сентября 2016 г. N 272

ПОРЯДОК ВЫДАЧИ СПЕЦИАЛЬНЫХ РАЗРЕШЕНИЙ

**НА ПРОЕЗД КРУПНОГАБАРИТНЫХ ТРАНСПОРТНЫХ
СРЕДСТВ И (ИЛИ) ТЯЖЕЛОВЕСНЫХ
ТРАНСПОРТНЫХ СРЕДСТВ, МАССА С ГРУЗОМ ИЛИ
БЕЗ ГРУЗА И (ИЛИ) НАГРУЗКА НА ОСЬ ИЛИ ГРУППУ
ОСЕЙ КОТОРЫХ ПРЕВЫШАЮТ БОЛЕЕ ЧЕМ НА ДВА
ПРОЦЕНТА ДОПУСТИМУЮ МАССУ
ТРАНСПОРТНОГО СРЕДСТВА И (ИЛИ)
ДОПУСТИМУЮ НАГРУЗКУ НА ОСЬ ИЛИ ГРУППУ
ОСЕЙ ТРАНСПОРТНОГО СРЕДСТВА,
ОСУЩЕСТВЛЯЮЩИХ МЕЖДУНАРОДНЫЕ
АВТОМОБИЛЬНЫЕ ПЕРЕВОЗКИ ГРУЗОВ, В ТОМ
ЧИСЛЕ ПО ПОСТОЯННЫМ МАРШРУТАМ**

(в ред. Приказов Минтранса РФ от 24.07.2018 N 269, от 06.09.2021 N 298)

I. Общие положения

1. Порядок выдачи специальных разрешений на проезд крупногабаритных транспортных средств и (или) тяжеловесных транспортных средств, масса с грузом или без груза и (или) нагрузка на ось или группу осей которых превышают более чем на два процента допустимую массу транспортного средства и (или) допустимую нагрузку на ось или группу осей транспортного средства, осуществляющих международные автомобильные перевозки грузов, в том числе по постоянным маршрутам (далее - Порядок), разработан в соответствии с пунктом 1 статьи 3 Федерального закона от 24 июля 1998 г. N 127-ФЗ "О государственном контроле за осуществлением международных автомобильных перевозок и об ответственности за нарушение порядка их выполнения" <1> (далее - Федеральный закон от 24 июля 1998 г. N 127-ФЗ) и частью 5 статьи 31 Федерального закона от 8 ноября 2007 г. N 257-ФЗ "Об автомобильных дорогах и о дорожной деятельности в Российской Федерации и о внесении изменений в отдельные законодательные акты Российской Федерации" <2> (далее - Федеральный закон от 8 ноября 2007 г. N 257-ФЗ).

<1> Собрание законодательства Российской Федерации, 1998, N 31, ст. 3805; 2000, N 2, ст. 130; 2002, N 1 (ч. 1), ст. 2; 2005, N 52 (ч. 2), ст. 5602; 2006, N 52 (ч. 2), ст. 5504; 2007, N 1 (ч. 1), ст. 29; N 18, ст. 2117; N 46, ст. 5553; N 46, ст. 5554; 2009, N 1, ст. 17; N 14, ст. 1582; N 29, ст. 3582; 2011, N 1, ст. 6; N 30 (ч. 1), ст. 4590; 2012, N 15, ст. 1724; 2014, N 48, ст. 6643; 2015, N 51, ст. 7249.

<2> Собрание законодательства Российской Федерации, 2007, N 46, ст. 5553; 2008, N 20, ст. 2251; N 30 (ч. 1), ст. 3597; N 30 (ч. 2), ст. 3616; N 49, ст. 5744; 2009, N 29, ст. 3582; N 39, ст. 4532; N 52 (ч. 1), ст. 6427; 2010, N 45, ст. 5753; N 51 (ч. 3), ст. 6810; 2011, N 7, ст. 901; N 15, ст. 2041; N 17, ст. 2310; N 29, ст. 4284; N 30 (ч. 1), ст. 4590, 4591; N 49 (ч. 1), ст. 7015; 2012, N 26, ст. 3447; N 50 (ч. 5), ст. 6967; 2013, N 14, ст. 1652; N 30 (ч. 1), ст. 4083; N 52 (ч. 1), ст.

7003; 2014, N 6, ст. 566; N 22, ст. 2770; N 26 (ч. 1), ст. 3377; N 43, ст. 5795; 2015, N 1 (ч. I), ст. 72; N 29 (ч. I), ст. 4350; N 29 (ч. I), ст. 4359, ст. 4374; N 48 (ч. I), ст. 6723; N 51 (ч. III), ст. 7249; 2016, N 1 (ч. I), ст. 74; N 7, ст. 914; N 15, ст. 2066; N 27 (ч. I), ст. 4190; N 27 (ч. II), ст. 4294.

2. Настоящий Порядок определяет процедуры приема, рассмотрения заявок на получение и выдачу специальных разрешений на проезд крупногабаритных транспортных средств и (или) тяжеловесных транспортных средств, масса с грузом или без груза и (или) нагрузка на ось или группу осей которых превышают более чем на два процента допустимую массу транспортного средства и (или) допустимую нагрузку на ось или группу осей транспортного средства, осуществляющих международные автомобильные перевозки грузов, в том числе по установленным и (или) постоянным маршрутам (далее - крупногабаритное, тяжеловесное транспортное средство), а также согласования, оформления и выдачи (отказа в выдаче) специального разрешения. (в ред. Приказа Минтранса РФ от 06.09.2021 N 298)

3. Специальное разрешение на проезд крупногабаритного и (или) тяжеловесного транспортного средства, осуществляющего международную автомобильную перевозку груза (далее - специальное разрешение), выдается подведомственными федеральному органу исполнительной власти, осуществляющему функции по предоставлению государственных услуг и управлению государственным имуществом в сфере дорожного хозяйства, организациями, которые расположены в субъектах Российской Федерации и на которые возложены функции управления федеральными автомобильными дорогами (далее - уполномоченные организации).

Информация об уполномоченных организациях, предоставленных полномочиях по приему, рассмотрению заявок и выдаче специальных разрешений размещается Федеральным дорожным агентством на официальном сайте: www.rosavtodor.ru.

4. Специальное разрешение на проезд крупногабаритного и (или) тяжеловесного транспортного средства, осуществляющего международную автомобильную перевозку груза, выдается владельцу транспортного средства или его представителю по форме, установленной приложением N 1 к настоящему Порядку, согласно пункту 5 статьи 3 Федерального закона от 24 июля 1998 г. N 127-ФЗ и части 4 статьи 31 Федерального закона от 8 ноября 2007 г. N 257-ФЗ.

В случае движения тяжеловесного транспортного средства с нагрузкой на ось или группу осей тяжеловесного транспортного средства, превышающей допустимую нагрузку на ось или группу осей транспортного средства более чем на два процента, но не более чем на десять процентов, по установленному и (или) постоянному маршруту специальное разрешение может быть выдано в виде электронного документа, подписанного усиленной квалифицированной электронной подписью должностного лица уполномоченного органа. (в ред. Приказов Минтранса РФ от 24.07.2018 N 269, от 06.09.2021 N 298)

5. Специальное разрешение оформляется на русском языке машинописным текстом (буквами латинского алфавита возможно оформление наименования владельца транспортного средства, груза, марок и моделей транспортных средств, их государственных регистрационных знаков).

6. Специальное разрешение выдается на движение транспортного средства по определенному маршруту без груза или с грузом на срок до трех месяцев. Специальное разрешение в электронной форме выдается с использованием Единого портала государственных и муниципальных услуг (функций): www.gosuslugi.ru (далее - портал) или личного кабинета

перевозчика, доступ к которому осуществляется посредством официального сайта уполномоченной организации в информационно-телекоммуникационной сети "Интернет" (далее - личный кабинет). Специальное разрешение, выданное в виде электронного документа, должно быть распечатано на бумажном носителе. (в ред. Приказа Минтранса РФ от 06.09.2021 N 298)

Необходимое количество поездок транспортного средства (для тяжеловесных транспортных средств) и срок, на который выдается специальное разрешение, указывается в заявлении согласно пункту 9 настоящего Порядка. (в ред. Приказа Минтранса РФ от 06.09.2021 N 298)

7. Пункт утратил силу. (в ред. Приказа Минтранса РФ от 06.09.2021 N 298)

II. Подача заявки на получение специального разрешения

8. Заявка на получение специального разрешения на проезд крупногабаритного и (или) тяжеловесного транспортного средства (далее - заявление) и информация о месте регистрации подаются владельцем транспортного средства или его представителем (далее - заявитель) в уполномоченную организацию по месту регистрации заявителя, либо в случае отсутствия уполномоченной организации по месту регистрации заявителя - в ближайшую уполномоченную организацию, расположенную на маршруте следования транспортного средства. (в ред. Приказа Минтранса РФ от 06.09.2021 N 298)

Для получения специального разрешения в виде электронного документа заявление подается с использованием портала или личного кабинета. (в ред. Приказа Минтранса РФ от 06.09.2021 N 298)

За выдачу специального разрешения должна быть уплачена государственная пошлина <5> до подачи заявления либо в случае, если заявление подано в электронной форме, после подачи заявления, но до принятия его к рассмотрению <6>. (в ред. Приказа Минтранса РФ от 06.09.2021 N 298)

<5> Подпункт 111 пункта 1 статьи 333.33 Налогового кодекса Российской Федерации (Собрание законодательства Российской Федерации, 2000, N 32, ст. 3340; 2020, N 48, ст. 7627). (в ред. Приказа Минтранса РФ от 06.09.2021 N 298)

<6> Подпункт 5.2 пункта 1 статьи 333.18 Налогового кодекса Российской Федерации (Собрание законодательства Российской Федерации, 2000, N 32, ст. 3340; 2019, N 39, ст. 5375). (в ред. Приказа Минтранса РФ от 06.09.2021 N 298)

9. В заявлении указываются: (в ред. Приказа Минтранса РФ от 06.09.2021 N 298)

информация о лице, обратившемся с заявлением на получение специального разрешения (далее - заявитель) - владельце транспортного средства или его уполномоченном представителе: наименование, адрес в пределах места нахождения (для юридических лиц), фамилия, имя, отчество (при наличии), адрес регистрации по месту жительства (пребывания) (для физических лиц и индивидуальных предпринимателей), телефон и адрес электронной почты (при наличии); (в ред. Приказа Минтранса РФ от 06.09.2021 N 298)

номер и дата заявления; (в ред. Приказа Минтранса РФ от 06.09.2021 N 298)

наименование уполномоченной организации; (в ред. Приказа Минтранса РФ [от 06.09.2021 N 298](#))

информация о владельце транспортного средства: наименование, организационно-правовая форма и адрес в пределах места нахождения, телефон - для юридических лиц; фамилия, имя, отчество (при наличии), адрес регистрации по месту жительства (пребывания), телефон - для физических лиц и индивидуальных предпринимателей (с указанием статуса индивидуального предпринимателя); (в ред. Приказа Минтранса РФ [от 06.09.2021 N 298](#))

идентификационный номер налогоплательщика (далее - ИНН) и основной государственный регистрационный номер (далее - ОГРН или ОГРНИП) - для юридических лиц и индивидуальных предпринимателей, зарегистрированных на территории Российской Федерации; (в ред. Приказа Минтранса РФ [от 06.09.2021 N 298](#))

маршрут движения (пункт отправления - пункт назначения с указанием их адресов в населенных пунктах, если маршрут проходит по улично-дорожной сети населенных пунктов, без указания промежуточных пунктов); (в ред. Приказа Минтранса РФ [от 06.09.2021 N 298](#))

вид перевозки (международная); (в ред. Приказа Минтранса РФ [от 06.09.2021 N 298](#))

срок выполнения поездок; (в ред. Приказа Минтранса РФ [от 06.09.2021 N 298](#))

количество поездок (для тяжеловесных транспортных средств); (в ред. Приказа Минтранса РФ [от 06.09.2021 N 298](#))

характеристика груза (при наличии груза) (наименование, габариты (длина, ширина, высота), масса, делимость <9>; (в ред. Приказа Минтранса РФ [от 06.09.2021 N 298](#))

<9> [Пункт 19](#) статьи 3 Федерального закона от 8 ноября 2007 г. N 257-ФЗ. (в ред. Приказа Минтранса РФ [от 06.09.2021 N 298](#))

сведения о транспортном средстве: марка, модель, государственный регистрационный номер; (в ред. Приказа Минтранса РФ [от 06.09.2021 N 298](#))

идентификационный номер транспортного средства (при подаче заявления в соответствии с главой VII настоящего Порядка); (в ред. Приказа Минтранса РФ [от 06.09.2021 N 298](#))

параметры транспортного средства (автопоезда): масса, расстояние между осями, нагрузки на оси, количество и скатность колес на каждой оси, наличие пневматической подвески, габариты (длина, ширина, высота, длина свеса (при наличии), минимальный радиус поворота с грузом; (в ред. Приказа Минтранса РФ [от 06.09.2021 N 298](#))

способ связи: по телефону, по электронной почте или иные. (в ред. Приказа Минтранса РФ [от 06.09.2021 N 298](#))

Дата начала срока выполнения поездок не может быть позднее сорока пяти дней с даты подачи заявления. (в ред. Приказа Минтранса РФ [от 06.09.2021 N 298](#))

Заявление оформляется на русском языке машинописным текстом (наименования груза, марок и моделей транспортных средств, их государственных регистрационных номеров допускается оформлять буквами латинского алфавита). (в ред. Приказа Минтранса РФ [от 06.09.2021 N 298](#))

10. К заявлению прилагаются: (в ред. Приказа Минтранса РФ [от 06.09.2021 N 298](#))

1) копия документов каждого транспортного средства (паспорт транспортного средства или свидетельство о регистрации транспортного средства, паспорт самоходной машины), с использованием которого планируется поездка (для транспортных средств, зарегистрированных федеральными органами исполнительной власти и федеральными государственными органами, в которых законодательством Российской Федерации предусмотрена военная служба, органами Государственного надзора за техническим состоянием самоходных машин и других видов техники, а также за пределами Российской Федерации, и (или) при подаче заявления в уполномоченную организацию на бумажном носителе); (в ред. Приказа Минтранса РФ [от 06.09.2021 N 298](#))

2) схема тяжеловесного и (или) крупногабаритного транспортного средства (автопоезда) с изображением размещения груза (при наличии груза) (рекомендуемый образец схемы приведен в приложении N 3 к настоящему Порядку). На схеме изображаются транспортное средство, планируемое к участию в перевозке, его габариты с грузом (при наличии груза), количество осей и колес на нем, взаимное расположение осей и колес, распределение нагрузки по осям, а также при наличии груза - габариты груза, расположение груза на транспортном средстве, погрузочная высота, свес (при наличии) (изображается вид в профиль, сзади). (в ред. Приказа Минтранса РФ [от 06.09.2021 N 298](#))

В случае подачи заявления представителем лица, в чьих интересах осуществляется выдача специального разрешения, к заявлению также прилагается копия документа, подтверждающего его полномочия. (в ред. Приказа Минтранса РФ [от 06.09.2021 N 298](#))

11. Заявление и схема транспортного средства (автопоезда) подписываются заявителем (для физических лиц, в том числе индивидуальных предпринимателей, и юридических лиц), а также заверяются печатью (при наличии, для юридических лиц).

Копии документов, указанные в подпункте 1 пункта 10 настоящего Порядка, подписываются владельцем транспортного средства (для физических лиц, в том числе индивидуальных предпринимателей, и юридических лиц), а также заверяются печатью (при наличии) владельца транспортного средства (для юридических лиц) или заверяются в установленном порядке.

12. В соответствии с законодательством Российской Федерации <10> допускается подача заявления с приложением документов, указанных в пункте 10 настоящего Порядка, путем направления их в адрес уполномоченной организации, рассматривающей заявление, посредством факсимильной связи с последующим представлением оригиналов заявления и схемы транспортного средства (автопоезда), заверенных копий документов и материалов, указанных в подпункте 1 пункта 10 настоящего Порядка, а также в электронном виде с использованием портала или личного кабинета для их рассмотрения в соответствии с настоящим Порядком. (в ред. Приказов Минтранса РФ [от 24.07.2018 N 269](#), [от 06.09.2021 N 298](#))

<10> Федеральный закон [от 27 июля 2010 г. N 210-ФЗ](#) "Об организации предоставления государственных и муниципальных услуг" (Собрание законодательства Российской Федерации, 2010, N 31, ст. 4179; 2011, N 15, ст. 2038; N 27, ст. 3880, ст. 3873; N 29, ст. 4291; N 30 (ч. I), ст. 4587; N 49 (ч. V), ст. 7061; 2012, N 31, ст. 4322; 2013, N 14, ст. 1651; N 27, ст.

3477, ст. 3480; N 30 (ч. 1), ст. 4084; N 51, ст. 6679; N 52 (ч. 1), ст. 6952, ст. 6961, ст. 7009; 2014, N 26 (ч. 1), ст. 3366; N 30 (ч. 1), ст. 4264; 2015, N 1 (ч. 1), ст. 72, N 10, ст. 1393, N 29 (ч. I), ст. 4342; N 29 (ч. I), ст. 4376; 2016, N 7, ст. 916; N 27 (ч. II), ст. 4293; N 27 (ч. II), ст. 4294, "Российская газета", N 298, 30.12.2016). (в ред. Приказа Минтранса РФ от 06.09.2021 N 298)

13. Уполномоченная организация, рассматривающая заявление, отказывает в регистрации заявления в случаях, если:

- 1) заявление подписано лицом, не имеющим полномочий на подписание заявления;
- 2) заявление не содержит сведений, установленных пунктом 9 настоящего Порядка;
- 3) к заявлению не приложены документы, соответствующие требованиям пунктов 10, 11 настоящего Порядка.

Уполномоченная организация, принявшая решение об отказе в регистрации заявления, обязана в течение одного рабочего дня с даты его поступления проинформировать заявителя о принятом решении с указанием оснований принятия решения.

В случае подачи заявления с использованием портала информирование заявителя о принятом решении также происходит на портале. (в ред. Приказа Минтранса РФ от 06.09.2021 N 298)

14. Заявление регистрируется в журнале регистрации заявлений должностным лицом уполномоченной организации в течение одного рабочего дня с даты его поступления.

15. По обращению заявителя уполномоченная организация, рассматривающая заявление, предоставляет ему сведения о дате поступления заявления и его регистрационном номере.

В случае подачи заявления с использованием портала информирование заявителя о его регистрационном номере также происходит на портале. (в ред. Приказа Минтранса РФ от 06.09.2021 N 298)

III. Рассмотрение документов

16. Уполномоченная организация при рассмотрении представленных документов в течение четырех рабочих дней со дня регистрации заявления проверяет:

- 1) информацию о государственной регистрации в качестве индивидуального предпринимателя или юридического лица (для российских перевозчиков); (в ред. Приказа Минтранса РФ от 06.09.2021 N 298)
- 2) наличие допуска российского перевозчика к осуществлению международных автомобильных перевозок, а также информацию о государственной регистрации в качестве индивидуального предпринимателя или юридического лица (для российских перевозчиков) с использованием единой системы межведомственного электронного взаимодействия и подключаемых к ней региональных систем межведомственного электронного взаимодействия;
- 3) соблюдение требований законодательства Российской Федерации о перевозке неделимого груза <11>. (в ред. Приказа Минтранса РФ от 06.09.2021 N 298)

<11> Статья 29 Федерального закона от 8 ноября 2007 г. N 257-ФЗ "Об автомобильных

дорогах и о дорожной деятельности в Российской Федерации и о внесении изменений в отдельные законодательные акты Российской Федерации" (Собрание законодательства Российской Федерации, 2007, N 46, ст. 5553; 2008, N 20, ст. 2251; N 30 (ч. 1), ст. 3597; N 30 (ч. 2), ст. 3616; N 49, ст. 5744; 2009, N 29, ст. 3582; N 39, ст. 4532; N 52 (ч. 1), ст. 6427; 2010, N 45, ст. 5753; N 51 (ч. 3), ст. 6810; 2011, N 7, ст. 901; N 15, ст. 2041; N 17, ст. 2310; N 29, ст. 4284; N 30 (ч. 1), ст. 4590, 4591; N 49 (ч. 1), ст. 7015; 2012, N 26, ст. 3447; N 50 (ч. 5), ст. 6967; 2013, N 14, ст. 1652; N 30 (ч. 1), ст. 4083; N 52 (ч. 1), ст. 7003; 2014, N 6, ст. 566; N 22, ст. 2770; N 26 (ч. 1), ст. 3377; N 43, ст. 5795; 2015, N 1 (ч. I), ст. 72; N 29 (ч. I), ст. 4350; N 29 (ч. I), ст. 4359, ст. 4374; N 48 (ч. I), ст. 6723; N 51 (ч. III), ст. 7249; 2016, N 1 (ч. I), ст. 74; N 7, ст. 914; N 15, ст. 2066; N 27 (ч. I), ст. 4190; N 27 (ч. II), ст. 4294). (в ред. Приказа Минтранса РФ от 06.09.2021 N 298)

IV. Согласование маршрута движения

17. Согласование маршрута движения крупногабаритного и (или) тяжеловесного транспортного средства осуществляется уполномоченной организацией, рассматривающей заявление, с владельцами автомобильных дорог, по которым проходит маршрут (далее - владельцы автомобильных дорог).

Уполномоченной организацией проводится согласование маршрута движения крупногабаритного и (или) тяжеловесного транспортного средства с Государственной инспекцией безопасности дорожного движения Министерства внутренних дел Российской Федерации (далее - Госавтоинспекция):

в отношении крупногабаритного транспортного средства;

в случае, если для движения тяжеловесного транспортного средства по заявленному маршруту требуется: укрепление отдельных участков автомобильных дорог; принятие специальных мер по обустройству автомобильных дорог и пересекающих их сооружений и инженерных коммуникаций в пределах маршрута движения транспортного средства; изменение организации дорожного движения по маршруту движения крупногабаритного и (или) тяжеловесного транспортного средства; введение ограничений в отношении движения других транспортных средств по требованиям обеспечения безопасности дорожного движения.

Согласование маршрута движения транспортного средства осуществляется путем представления согласования в том числе посредством факсимильной связи или путем применения единой системы межведомственного электронного взаимодействия с использованием электронной подписи или ведомственных информационных систем с последующим хранением оригиналов документов в случае отсутствия механизма удостоверения электронной подписи.

В случае если заявление подано в уполномоченный орган в соответствии с главой VII настоящего Порядка, согласование маршрута транспортного средства осуществляется посредством электронного взаимодействия с использованием электронной подписи. (в ред. Приказа Минтранса РФ от 06.09.2021 N 298)

18. Уполномоченная организация в течение четырех рабочих дней со дня регистрации заявления: (в ред. Приказа Минтранса РФ от 06.09.2021 N 298)

1) устанавливает путь следования по заявленному маршруту; (в ред. Приказа Минтранса РФ

от 06.09.2021 N 298)

2) определяет владельцев автомобильных дорог, а в случаях, определенных пунктом 21.2 настоящего Порядка, владельцев инфраструктуры железнодорожного транспорта общего пользования и (или) владельцев железнодорожных путей необщего пользования по пути следования транспортного средства; (в ред. Приказа Минтранса РФ от 06.09.2021 N 298)

3) направляет в адрес определенных в соответствии подпунктом 2 настоящего пункта владельцев запрос на согласование маршрута тяжеловесного и (или) крупногабаритного транспортного средства. (в ред. Приказа Минтранса РФ от 06.09.2021 N 298)

В запросе указываются: (в ред. Приказа Минтранса РФ от 06.09.2021 N 298)

наименование организации, направившей запрос; (в ред. Приказа Минтранса РФ от 06.09.2021 N 298)

исходящий номер и дата запроса; (в ред. Приказа Минтранса РФ от 06.09.2021 N 298)

маршрут движения (участок маршрута); (в ред. Приказа Минтранса РФ от 06.09.2021 N 298)

марка и модель транспортного средства, государственный регистрационный номер транспортного средства; (в ред. Приказа Минтранса РФ от 06.09.2021 N 298)

предполагаемый срок и количество поездок (для тяжеловесного транспортного средства); (в ред. Приказа Минтранса РФ от 06.09.2021 N 298)

параметры транспортного средства (автопоезда): масса, расстояние между осями, нагрузки на оси, количество и скатность колес на каждой оси, наличие пневматической подвески, габариты (длина, ширина, высота, длина свеса (при наличии), минимальный радиус поворота с грузом; (в ред. Приказа Минтранса РФ от 06.09.2021 N 298)

сведения о заявителе и способе связи с ним; (в ред. Приказа Минтранса РФ от 06.09.2021 N 298)

подпись должностного лица (электронная подпись уполномоченной организации). (в ред. Приказа Минтранса РФ от 06.09.2021 N 298)

В случаях, установленных пунктом 17 настоящего Порядка, после согласования маршрута тяжеловесного и (или) крупногабаритного транспортного средства всеми владельцами, определенными в соответствии с подпунктом 2 настоящего пункта, уполномоченная организация в течение одного рабочего дня направляет запрос на согласование маршрута тяжеловесного и (или) крупногабаритного транспортного средства в адрес подразделения Госавтоинспекции межрегиональном уровне. (в ред. Приказа Минтранса РФ от 06.09.2021 N 298)

Запрос в Госавтоинспекцию направляется с приложением копий документов, указанных в подпунктах 1 и 2 пункта 10 настоящего Порядка, копий согласований маршрута транспортного средства, и проекта организации дорожного движения и (или) проекта, содержащего мероприятия по укреплению и (или) обустройству автомобильных дорог, их участков, а также пересекающих автомобильную дорогу сооружений и инженерных коммуникаций, направленные на обеспечение безопасного движения по такой автомобильной дороге или ее участку тяжеловесного и (или) крупногабаритного транспортного средства (далее - специальный проект) (при необходимости), а в случае выдачи специального разрешения в бумажном виде также с приложением оформленного бланка специального разрешения. (в ред. Приказа Минтранса РФ от 06.09.2021 N 298)

19. Запрос, указанный в подпункте 3 пункта 18 настоящего Порядка, регистрируется в течение одного рабочего дня с даты его поступления. (в ред. Приказа Минтранса РФ от 06.09.2021 N 298)

В случае если маршрут движения (участок маршрута) не проходит по автомобильным дорогам, принадлежащим владельцу автомобильных дорог, получившему запрос, то в течение одного рабочего дня с даты получения такого запроса владелец автомобильных дорог информирует об этом уполномоченную организацию. (в ред. Приказа Минтранса РФ от 06.09.2021 N 298)

20. Согласование маршрута тяжеловесного и (или) крупногабаритного транспортного средства проводится владельцами автомобильных дорог и Госавтоинспекцией в течение четырех рабочих дней с даты поступления от уполномоченной организации запроса, указанного в подпункте 3 пункта 18 настоящего Порядка. (в ред. Приказа Минтранса РФ от 06.09.2021 N 298)

При согласовании маршрута тяжеловесного и (или) крупногабаритного транспортного средства владельцами автомобильных дорог определяется возможность движения тяжеловесного и (или) крупногабаритного транспортного средства, исходя из грузоподъемности и габаритов искусственных и иных инженерных сооружений, несущей способности автомобильной дороги на заявленном маршруте на основании имеющихся сведений о состоянии дорог и искусственных сооружений, а также материалов оценки технического состояния автомобильных дорог, дополнительных обследований искусственных сооружений. (в ред. Приказа Минтранса РФ от 06.09.2021 N 298)

Вместе с согласованием маршрута тяжеловесного транспортного средства владельцем автомобильной дороги в адрес уполномоченной организации направляется расчет платы в счет возмещения вреда, причиняемого автомобильным дорогам тяжеловесным транспортным средством. (в ред. Приказа Минтранса РФ от 06.09.2021 N 298)

При согласовании маршрута тяжеловесного и (или) крупногабаритного транспортного средства Госавтоинспекция устанавливает требования к движению по такому маршруту в пунктах "Вид сопровождения" и "Особые условия движения" специального разрешения. (в ред. Приказа Минтранса РФ от 06.09.2021 N 298)

21. В случае необходимости согласования маршрута тяжеловесного и (или) крупногабаритного транспортного средства с владельцами пересекающих автомобильную дорогу сооружений и инженерных коммуникаций, владельцы автомобильных дорог направляют в течение одного рабочего дня со дня регистрации ими запроса соответствующий запрос владельцам вышеуказанных искусственных сооружений и инженерных коммуникаций. (в ред. Приказа Минтранса РФ от 06.09.2021 N 298)

Согласование владельцами сооружений и инженерных коммуникаций осуществляется в течение двух рабочих дней с даты получения ими вышеуказанного запроса. (в ред. Приказа Минтранса РФ от 06.09.2021 N 298)

21.1. В случае если для движения тяжеловесного и (или) крупногабаритного транспортного средства требуется разработка проекта организации дорожного движения, специального проекта, проведение обследования автомобильных дорог, их укрепление или принятие специальных мер по обустройству автомобильных дорог, их участков, а также пересекающих автомобильную дорогу сооружений и инженерных коммуникаций, уполномоченная организация в течение одного рабочего дня со дня установления необходимости проведения

соответствующих мероприятий выбранным заявителем способом связи информирует его об этом, и дальнейшее согласование маршрута тяжеловесного и (или) крупногабаритного транспортного средства осуществляется в соответствии с главой V настоящего Порядка. (в ред. Приказа Минтранса РФ от 06.09.2021 N 298)

Указанные в абзаце первом настоящего пункта мероприятия проводятся при выполнении хотя бы одного из следующих условий: (в ред. Приказа Минтранса РФ от 06.09.2021 N 298)

1) масса тяжеловесного транспортного средства превышает несущую способность участка автомобильной дороги и (или) искусственного сооружения; (в ред. Приказа Минтранса РФ от 06.09.2021 N 298)

2) габариты крупногабаритного транспортного средства превышают габариты приближения автомобильной дороги с учетом радиуса автомобильной дороги в плане и профиле; (в ред. Приказа Минтранса РФ от 06.09.2021 N 298)

3) мероприятия предусмотрены Требованиями к организации движения по автомобильным дорогам тяжеловесного и (или) крупногабаритного транспортного средства, утвержденными приказом Минтранса России от 31 августа 2020 г. N 343 <12> (зарегистрирован Минюстом России 14 декабря 2020 г., регистрационный N 61442). (в ред. Приказа Минтранса РФ от 06.09.2021 N 298)

<12> Действует до 1 января 2027 г. (в ред. Приказа Минтранса РФ от 06.09.2021 N 298)

21.2. В случае если маршрут тяжеловесного и (или) крупногабаритного транспортного средства проходит через железнодорожные переезды, уполномоченная организация в течение четырех рабочих дней со дня регистрации заявления направляет соответствующий запрос владельцам инфраструктуры железнодорожного транспорта общего пользования и (или) владельцам железнодорожных путей необщего пользования, в ведении которых находятся такие железнодорожные переезды, при выполнении хотя бы одного из следующих условий: (в ред. Приказа Минтранса РФ от 06.09.2021 N 298)

ширина транспортного средства с грузом или без груза составляет 5 м и более; (в ред. Приказа Минтранса РФ от 06.09.2021 N 298)

высота транспортного средства от поверхности дороги 4,5 м и более; (в ред. Приказа Минтранса РФ от 06.09.2021 N 298)

длина автопоезда с одним прицепом превышает 22 м или автопоезд имеет два и более прицепа; (в ред. Приказа Минтранса РФ от 06.09.2021 N 298)

скорость движения транспортного средства менее 8 км/ч. (в ред. Приказа Минтранса РФ от 06.09.2021 N 298)

Согласование владельцами инфраструктуры железнодорожного транспорта общего пользования и (или) владельцами железнодорожных путей необщего пользования осуществляется в течение четырех рабочих дней с даты получения запроса. (в ред. Приказа Минтранса РФ от 06.09.2021 N 298)

21.3. В случае если при согласовании маршрута движения крупногабаритного транспортного средства установлено, что данное транспортное средство является тяжеловесным, владелец автомобильной дороги в течение одного рабочего дня с даты регистрации запроса,

указанного в подпункте 3 пункта 18 настоящего Порядка, информирует об этом заявителя и уполномоченную организацию одновременно с направлением заявителю запроса о требуемом количестве поездок по маршруту. (в ред. Приказа Минтранса РФ от 06.09.2021 N 298)

Заявитель в течение двух рабочих дней с даты поступления запроса должен уведомить владельца автомобильной дороги о требуемом количестве поездок по заявленному маршруту. (в ред. Приказа Минтранса РФ от 06.09.2021 N 298)

В указанном случае владелец автомобильной дороги при согласовании маршрута движения информирует уполномоченную организацию о количестве согласованных поездок. (в ред. Приказа Минтранса РФ от 06.09.2021 N 298)

Срок выдачи специального разрешения увеличивается на срок проведения указанных в настоящем пункте мероприятий. (в ред. Приказа Минтранса РФ от 06.09.2021 N 298)

21.4. Владельцы автомобильных дорог направляют в уполномоченную организацию мотивированный отказ в согласовании маршрута движения тяжеловесного и (или) крупногабаритного транспортного средства, в случае если заявитель в соответствии с пунктом 21.3 настоящего Порядка не уведомил владельца автомобильной дороги о требуемом количестве поездок. (в ред. Приказа Минтранса РФ от 06.09.2021 N 298)

Владельцы автомобильных дорог направляют в уполномоченную организацию мотивированный отказ в согласовании маршрута движения тяжеловесного и (или) крупногабаритного транспортного средства или согласование альтернативного маршрута по своим автомобильным дорогам, начало и конец которого расположены на установленном уполномоченным органом маршруте, в случае если характеристики автомобильных дорог или пересекающих автомобильную дорогу сооружений и инженерных коммуникаций не позволяют осуществить движение тяжеловесных и (или) крупногабаритных транспортных средств по установленному маршруту (в том числе по информации владельцев соответствующих сооружений и инженерных коммуникаций). (в ред. Приказа Минтранса РФ от 06.09.2021 N 298)

21.5. В случае движения тяжеловесного транспортного средства с нагрузкой на ось или группу осей, превышающей допустимую нагрузку более чем на два процента, но не более чем на десять процентов, по установленному и (или) постоянному маршруту уполномоченной организацией, осуществляющей выдачу специального разрешения по данному маршруту в упрощенном порядке, в течение одного рабочего дня со дня регистрации заявления направляется запрос владельцу автомобильной дороги о размере платы в счет возмещения вреда, причиняемого тяжеловесным транспортным средством, при движении по данному установленному и (или) постоянному маршруту. (в ред. Приказа Минтранса РФ от 06.09.2021 N 298)

В случае если выдача специальных разрешений по установленному и (или) постоянному маршруту в упрощенном порядке осуществляется собственником частной автомобильной дороги либо уполномоченной организацией, которая является владельцем автомобильной дороги, на которой полностью размещается установленный и (или) постоянный маршрут, то он должен в течение одного рабочего дня со дня регистрации заявления посредством почтового отправления, электронной почты либо по телефону, указанному в заявлении, проинформировать заявителя о размере платы в счет возмещения вреда, причиняемого тяжеловесным транспортным средством. (в ред. Приказа Минтранса РФ от 06.09.2021 N 298)

В случае если установленный и (или) постоянный маршрут движения тяжеловесного и (или) крупногабаритного транспортного средства, специальное разрешение на движение которого выдается в упрощенном порядке, проходит по автомобильным дорогам, принадлежащим нескольким владельцам, то владельцы таких автомобильных дорог в течение одного рабочего дня со дня получения запроса направляют в уполномоченную организацию расчет платы в счет возмещения вреда, причиняемого автомобильным дорогам тяжеловесным транспортным средством. Уполномоченная организация в течение двух рабочих дней со дня регистрации заявления информирует заявителя о размере платы в счет возмещения вреда, причиняемого тяжеловесным транспортным средством. (в ред. Приказа Минтранса РФ от 06.09.2021 N 298)

В случае движения тяжеловесного транспортного средства с общей массой, превышающей допустимую, и (или) с нагрузкой на ось или группу осей, превышающей допустимую нагрузку более чем на десять процентов, по установленному и (или) постоянному маршруту уполномоченной организацией, осуществляющей выдачу специального разрешения по данному маршруту, в течение четырех рабочих дней со дня регистрации заявления направляется владельцу автомобильной дороги запрос о размере возмещения вреда по данному установленному и (или) постоянному маршруту, причиняемого тяжеловесным транспортным средством.

21.6. Запросы, указанные в пункте 21.5 настоящего Порядка, должны регистрироваться владельцем автомобильной дороги в течение одного рабочего дня с даты их поступления. (в ред. Приказа Минтранса РФ от 06.09.2021 N 298)

V. Особенности согласования маршрута движения крупногабаритного и (или) тяжеловесного транспортного средства в случае, когда требуются разработка проекта организации дорожного движения, специального проекта, оценка технического состояния автомобильных дорог, их укрепление или принятие специальных мер по обустройству автомобильных дорог, их участков, а также пересекающих автомобильную дорогу сооружений и инженерных коммуникаций (в ред. Приказа Минтранса РФ от 06.09.2021 N 298)

22-23. Пункты утратили силу. (в ред. Приказа Минтранса РФ от 06.09.2021 N 298)

24. В случае если для движения тяжеловесного и (или) крупногабаритного транспортного средства требуются разработка проекта организации дорожного движения, специального проекта, оценка технического состояния автомобильных дорог, их укрепление или принятие специальных мер по обустройству автомобильных дорог, их участков, а также пересекающих автомобильную дорогу сооружений и инженерных коммуникаций, владелец автомобильной дороги (участка автомобильной дороги) или пересекающих автомобильную дорогу сооружений и инженерных коммуникаций в течение одного рабочего дня со дня регистрации им запроса о согласовании маршрута тяжеловесного и (или) крупногабаритного транспортного средства информирует об этом уполномоченную организацию. (в ред. Приказа Минтранса РФ от 06.09.2021 N 298)

25. При поступлении заявителю информации, указанной в пункте 21.1 настоящего Порядка,

заявитель в течение пяти рабочих дней со дня поступления такой информации должен уведомить уполномоченную организацию о согласии на предоставление необходимых документов и (или) проведение необходимых работ. (в ред. Приказа Минтранса РФ от 06.09.2021 N 298)

26. Разработка и согласование проекта организации дорожного движения и (или) специального проекта с владельцами автомобильных дорог, пересекающих автомобильную дорогу сооружений и инженерных коммуникаций, равно как и оценка технического состояния автомобильных дорог (или их участков) и принятие специальных мер по обустройству пересекающих автомобильную дорогу сооружений и инженерных коммуникаций, обеспечиваются заявителем. (в ред. Приказа Минтранса РФ от 06.09.2021 N 298)

27. Оценка технического состояния автомобильных дорог и принятие специальных мер по обустройству пересекающих автомобильную дорогу сооружений и инженерных коммуникаций осуществляется по согласованию с их владельцами. (в ред. Приказа Минтранса РФ от 06.09.2021 N 298)

28. Рассмотрение проекта организации дорожного движения и (или) специального проекта владельцами автомобильных дорог, пересекающих автомобильную дорогу сооружений и инженерных коммуникаций, а также рассмотрение вопроса о согласовании проведения оценки технического состояния автомобильных дорог и принятия специальных мер по обустройству пересекающих автомобильную дорогу сооружений и инженерных коммуникаций осуществляются в срок, не превышающий пяти рабочих дней. (в ред. Приказа Минтранса РФ от 06.09.2021 N 298)

29. После проведения оценки технического состояния автомобильных дорог или их участков и (или) укрепления автомобильных дорог или принятия специальных мер по обустройству автомобильных дорог или их участков владельцы автомобильных дорог направляют в уполномоченную организацию согласование маршрута тяжеловесных и (или) крупногабаритных транспортных средств по заявленному маршруту вместе с расчетом платы в счет возмещения вреда, причиняемого автомобильным дорогам тяжеловесным транспортным средством. (в ред. Приказа Минтранса РФ от 06.09.2021 N 298)

30-34. Пункты утратили силу. (в ред. Приказа Минтранса РФ от 06.09.2021 N 298)

VI. Выдача специального разрешения

35. Уполномоченная организация, рассматривающая заявление, при получении необходимых согласований в соответствии с пунктом 17 настоящего Порядка доводит до заявителя размер платы в счет возмещения вреда, причиняемого автомобильным дорогам тяжеловесным транспортным средством, в виде счета.

Уполномоченная организация, рассматривающая заявление на проезд тяжеловесного транспортного средства с общей массой, превышающей допустимую массу транспортного средства, и (или) с нагрузкой на ось или группу осей тяжеловесного транспортного средства, превышающей допустимую нагрузку на ось или группу осей транспортного средства более чем на десять процентов, либо в случае движения тяжеловесного транспортного средства с нагрузкой на ось или группу осей тяжеловесного транспортного средства, превышающей допустимую нагрузку на ось или группу осей транспортного средства более чем на два процента, но не более чем на десять процентов, по установленному и (или) постоянному

маршруту при получении необходимых ответов на запрос, указанный в подпункте 4 пункта 18 настоящего Порядка, доводит до заявителя размер платы в счет возмещения вреда, причиняемого автомобильным дорогам тяжеловесным транспортным средством, в виде счета. (в ред. Приказов Минтранса РФ от 24.07.2018 N 269, от 06.09.2021 N 298)

Вместе с информацией о размере платы в счет возмещения вреда, причиняемого автомобильным дорогам тяжеловесным транспортным средством, уполномоченная организация направляет заявителю расчет такой платы. (в ред. Приказа Минтранса РФ от 06.09.2021 N 298)

36. Выдача специального разрешения осуществляется после представления заявителем копий платежных документов, подтверждающих платежи за возмещение вреда, причиняемого тяжеловесным транспортным средством автомобильным дорогам, при наличии оригинала заявления и схемы транспортного средства, а также заверенных копий документов, указанных в подпункте 1 пункта 10 настоящего Порядка, в случае подачи заявления посредством факсимильной связи. (в ред. Приказа Минтранса РФ от 06.09.2021 N 298)

37. По письменному обращению заявителя в течение одного рабочего дня до выдачи специального разрешения, если не требуется согласование маршрута движения транспортного средства с Госавтоинспекцией, допускается замена указанного в заявлении на получение специального разрешения транспортного средства на аналогичное по своим техническим характеристикам, весовым и габаритным параметрам при условии представления подтверждающих однотипность весовых и габаритных параметров документов (копия паспорта транспортного средства или свидетельства о регистрации транспортного средства).

38. В случае наличия установленного и (или) постоянного маршрута тяжеловесных и (или) крупногабаритных транспортных средств срок оформления специального разрешения по указанному маршруту не должен составлять более 3 часов после подтверждения заявителем внесения платы в счет возмещения вреда, причиняемого тяжеловесным транспортным средством, а также получения согласования Госавтоинспекции. (в ред. Приказа Минтранса РФ от 06.09.2021 N 298)

39. Уполномоченная организация принимает решение об отказе в выдаче специального разрешения в случае, если: (в ред. Приказа Минтранса РФ от 06.09.2021 N 298)

1) информация о государственной регистрации в качестве индивидуального предпринимателя или юридического лица не соответствует информации, указанной в заявлении; (в ред. Приказа Минтранса РФ от 06.09.2021 N 298)

2) установленные требования <13> о перевозке груза, не являющегося неделимым, не соблюдены; (в ред. Приказа Минтранса РФ от 06.09.2021 N 298)

<13> Статья 29 Федерального закона от 8 ноября 2007 г. N 257-ФЗ "Об автомобильных дорогах и о дорожной деятельности в Российской Федерации и о внесении изменений в отдельные законодательные акты Российской Федерации" (Собрание законодательства Российской Федерации, 2007, N 46, ст. 5553; 2008, N 20, ст. 2251; N 30 (ч. 1), ст. 3597; N 30 (ч. 2), ст. 3616; N 49, ст. 5744; 2009, N 29, ст. 3582; N 39, ст. 4532; N 52 (ч. 1), ст. 6427; 2010, N 45, ст. 5753; N 51 (ч. 3), ст. 6810; 2011, N 7, ст. 901; N 15, ст. 2041; N 17, ст. 2310; N 29, ст. 4284; N 30 (ч. 1), ст. 4590, 4591; N 49 (ч. 1), ст. 7015; 2012, N 26, ст. 3447; N 50 (ч. 5), ст. 6967; 2013, N 14, ст. 1652; N 30 (ч. 1), ст. 4083; N 52 (ч. 1), ст. 7003; 2014, N 6, ст. 566; N 22, ст.

2770; N 26 (ч. 1), ст. 3377; N 43, ст. 5795; 2015, N 1 (ч. I), ст. 72; N 29 (ч. I), ст. 4350; N 29 (ч. I), ст. 4359, ст. 4374; N 48 (ч. I), ст. 6723; N 51 (ч. III), ст. 7249; 2016, N 1 (ч. I), ст. 74; N 7, ст. 914; N 15, ст. 2066; N 27 (ч. I), ст. 4190; N 27 (ч. II), ст. 4294).

3) сведения, предоставленные в заявлении и документах, не соответствуют техническим характеристикам транспортного средства и груза, а также технической возможности осуществления заявленной перевозки; (в ред. Приказа Минтранса РФ от 06.09.2021 N 298)

4) технические характеристики и регистрационные данные транспортных средств не соответствуют указанным в заявлении; (в ред. Приказа Минтранса РФ от 06.09.2021 N 298)

5) при согласовании маршрута установлена невозможность осуществления движения по заявленному маршруту тяжеловесного и (или) крупногабаритного транспортного средства с заявленными техническими характеристиками в связи с техническим состоянием автомобильной дороги, искусственного сооружения или инженерных коммуникаций, а также по требованиям безопасности дорожного движения; (в ред. Приказа Минтранса РФ от 06.09.2021 N 298)

6) отсутствует согласие заявителя, предусмотренное пунктом 25 настоящего Порядка, на: (в ред. Приказа Минтранса РФ от 06.09.2021 N 298)

разработку проекта организации дорожного движения и (или) специального проекта; (в ред. Приказа Минтранса РФ от 06.09.2021 N 298)

проведение оценки технического состояния автомобильной дороги; (в ред. Приказа Минтранса РФ от 06.09.2021 N 298)

принятие специальных мер по обустройству пересекающих автомобильную дорогу сооружений и инженерных коммуникаций, определенных согласно проведенной оценке технического состояния автомобильной дороги и в установленных законодательством случаях; (в ред. Приказа Минтранса РФ от 06.09.2021 N 298)

укрепление автомобильных дорог или принятие специальных мер по обустройству автомобильных дорог или их участков, определенных согласно проведенной оценке технического состояния автомобильной дороги и в установленных законодательством случаях; (в ред. Приказа Минтранса РФ от 06.09.2021 N 298)

7) заявитель не внес плату в счет возмещения вреда, причиняемого автомобильным дорогам тяжеловесным транспортным средством и не предоставил копии платежных документов, подтверждающих такую оплату; (в ред. Приказа Минтранса РФ от 06.09.2021 N 298)

8) отсутствуют оригиналы заявления и схемы тяжеловесного и (или) крупногабаритного транспортного средства (автопоезда), а также копии регистрационных документов транспортных средств в соответствии с подпунктом 1 пункта 10 и пунктом 11 настоящего Порядка при обращении заявителя за получением оформленного бланка специального разрешения в случае, если заявление и документы направлялись в уполномоченную организацию с использованием факсимильной связи; (в ред. Приказа Минтранса РФ от 06.09.2021 N 298)

9) отсутствует в установленный срок согласование или поступил мотивированный отказ в согласовании владельцев автомобильных дорог или согласующих организаций; (в ред. Приказа Минтранса РФ от 06.09.2021 N 298)

10) истек указанный в заявлении срок перевозки; (в ред. Приказа Минтранса РФ от 06.09.2021 N 298)

11) отсутствует допуск у российского перевозчика к осуществлению международных автомобильных перевозок. (в ред. Приказа Минтранса РФ от 06.09.2021 N 298)

Уполномоченная организация в течение одного рабочего дня со дня принятия решения об отказе в выдаче специального разрешения выбранным заявителем способом связи информирует его о принятом решении, указав основания принятия данного решения. (в ред. Приказа Минтранса РФ от 06.09.2021 N 298)

Уполномоченная организация в случае принятия решения об отказе в выдаче специального разрешения по основаниям, указанным в подпунктах 1, 2 настоящего пункта, выбранным заявителем способом связи информирует его о принятом решении в течение четырех рабочих дней со дня регистрации заявления. (в ред. Приказа Минтранса РФ от 06.09.2021 N 298)

40. Специальное разрешение при наличии соответствующих согласований выдается в срок:

не превышающий 11 рабочих дней с даты регистрации заявления - в случае, если требуется согласование маршрута движения транспортного средства только с владельцами автомобильных дорог;

в течение 15 рабочих дней с даты регистрации заявления - в случае необходимости согласования маршрута движения транспортного средства с Госавтоинспекцией;

не превышающий 2 рабочих дней с даты регистрации заявления - в случае оформления специального разрешения в упрощенном порядке при движении транспортного средства по установленному и (или) постоянному маршруту. (в ред. Приказа Минтранса РФ от 06.09.2021 N 298)

В случае, если для осуществления движения крупногабаритного и (или) тяжеловесного транспортного средства требуются оценка технического состояния автомобильных дорог, их укрепление или принятие специальных мер по обустройству автомобильных дорог, их участков, а также пересекающих автомобильную дорогу сооружений и инженерных коммуникаций, срок выдачи специального разрешения увеличивается на срок проведения указанных мероприятий.

В случае отсутствия возможности использования факсимильной связи, портала и (или) единой системы межведомственного электронного взаимодействия срок выдачи специального разрешения увеличивается на срок его доставки организацией почтовой связи <14>. (в ред. Приказа Минтранса РФ от 06.09.2021 N 298)

<14> Постановление Правительства Российской Федерации от 24 марта 2006 г. N 160 "Об утверждении нормативов частоты сбора из почтовых ящиков, обмена, перевозки и доставки письменной корреспонденции, а также контрольных сроков пересылки письменной корреспонденции (Собрание законодательства Российской Федерации, 2006, N 14, ст. 1540). (в ред. Приказа Минтранса РФ от 06.09.2021 N 298)

41. Уполномоченная организация ведет журнал выданных специальных разрешений, в котором указываются:

1) номер специального разрешения;

- 2) дата выдачи и срок действия специального разрешения;
- 3) маршрут движения крупногабаритного и (или) тяжеловесного транспортного средства;
- 4) сведения о владельце транспортного средства:

наименование, организационно-правовая форма, адрес (местонахождение) юридического лица - для юридического лица;

фамилия, имя, отчество, адрес места жительства - для физических лиц, в том числе индивидуальных предпринимателей;

- 5) подпись лица, получившего специальное разрешение.

VII. Выдача специального разрешения в электронной форме (в ред. Приказа Минтранса РФ от 06.09.2021 N 298)

42. При подаче заявления и прилагаемых к нему документов посредством личного кабинета: специальное разрешение выдается в электронной форме;

сроки, установленные в пунктах 18, 20, 21.2 настоящего Порядка, составляют два рабочих дня. При этом в случае движения транспортного средства только по автомобильным дорогам федерального значения специальное разрешение выдается в срок, не превышающий четырех рабочих дней, а в случае необходимости согласования маршрута транспортного средства с Госавтоинспекцией - в течение шести рабочих дней (за исключением согласования маршрута тяжеловесного и (или) крупногабаритного транспортного средства в соответствии с главой V настоящего Порядка).

При необходимости согласования маршрута движения тяжеловесного и (или) крупногабаритного транспортного средства с владельцами автомобильных дорог регионального или межмуниципального, местного значения и (или) с владельцами частных автомобильных дорог срок выдачи специального разрешения увеличивается на срок проведения таких согласований, предусмотренный пунктом 20 настоящего Порядка.

В случае согласования маршрута тяжеловесного и (или) крупногабаритного транспортного средства с владельцами пересекающих автомобильную дорогу сооружений и инженерных коммуникаций в соответствии с пунктом 21 настоящего Порядка срок выдачи специального разрешения увеличивается на срок проведения таких согласований.

43. Заявление в соответствии с пунктом 42 настоящего Порядка подается в электронной форме.

44. Специальное разрешение в электронной форме выдается посредством личного кабинета и должно содержать следующие сведения:

матричный (двухмерный) штриховой код (QR - код);

номер специального разрешения;

дата оформления специального разрешения;

количество разрешенных поездок (для тяжеловесных транспортных средств);

срок выполнения поездок;

маршрут движения;

сведения о допуске российского перевозчика к осуществлению международных автомобильных перевозок;

сведения о транспортном средстве: марка, модель, государственный регистрационный номер, идентификационный номер;

информация о владельце транспортного средства:

наименование, адрес в пределах места нахождения, телефон - для юридических лиц;

фамилия, имя, отчество (при наличии), адрес регистрации по месту жительства (пребывания), телефон - для физических лиц и индивидуальных предпринимателей;

характеристика груза (при наличии груза): наименование груза, габариты (длина, ширина, высота), масса;

параметры транспортного средства (автопоезда): масса, расстояние между осями, нагрузки на оси, количество и скатность колес на каждой оси, наличие пневматической подвески, габариты (длина, ширина, высота, длина свеса (при наличии), минимальный радиус поворота с грузом;

наименование уполномоченной организации, выдавшей специальное разрешение;

вид сопровождения;

особые условия движения;

владельцы автомобильных дорог, сооружений, инженерных коммуникаций, владельцы инфраструктуры железнодорожного транспорта общего пользования и (или) владельцы железнодорожных путей необщего пользования, подразделение Госавтоинспекции и другие организации, согласовавшие перевозку (наименования организаций, реквизиты документов о согласовании);

схема тяжеловесного и (или) крупногабаритного транспортного средства (автопоезда);

сведения об электронной подписи должностного лица уполномоченной организации.

45. Специальное разрешение в электронной форме оформляется на русском языке (наименование груза, марок и моделей транспортных средств, их государственных регистрационных номеров допускается оформлять буквами латинского алфавита).

ПРИЛОЖЕНИЕ N 1

к Порядку (пункт 4)

Форма

СПЕЦИАЛЬНОЕ РАЗРЕШЕНИЕ N _____ НА ПРОЕЗД КРУПНОГАБАРИТНОГО И (ИЛИ) ТЯЖЕЛОВЕСНОГО ТРАНСПОРТНОГО СРЕДСТВА,

ОСУЩЕСТВЛЯЮЩЕГО МЕЖДУНАРОДНУЮ АВТОМОБИЛЬНУЮ ПЕРЕВОЗКУ ГРУЗА

(в ред. Приказа Минтранса РФ от 06.09.2021 N 298)

(лицевая сторона)

Вид перевозки (международная)				
Разрешено выполнить поездок (для тяжеловесных транспортных средств)		Срок выполнения поездок с		по
По маршруту				
Транспортное средство: марка, модель, государственный регистрационный номер				
Информация о владельце транспортного средства: наименование, адрес в пределах места нахождения, телефон - для юридических лиц; фамилия, имя, отчество (при наличии), адрес регистрации по месту жительства (пребывания), телефон - для физических лиц и индивидуальных предпринимателей				
Характеристика груза (при наличии груза) (наименование, габариты (длина, ширина, высота), масса)				
Параметры транспортного средства (автопоезда):				
Масса (т)				
Расстояния между осями (м)				
Нагрузки на оси (т)				
Габариты:		Длина (м)	Ширина (м)	Высота (м)
Длина свеса (при наличии) (м)				
Разрешение выдано (наименование уполномоченной организации)				
(должность)	(подпись)	(фамилия, имя, отчество (при наличии))		
"__" _____ 20__ г.	М.П. (при наличии)			

(оборотная сторона)

Вид сопровождения	
Особые условия движения (определяются уполномоченной организацией,	

владельцами автомобильных дорог, Госавтоинспекцией)	
Владельцы автомобильных дорог, сооружений, инженерных коммуникаций, владельцы инфраструктуры железнодорожного транспорта общего пользования и (или) владельцы железнодорожных путей необщего пользования, подразделение Госавтоинспекции и другие организации, согласовавшие перевозку (указываются наименования организаций, реквизиты документов о согласовании, для Госавтоинспекции печать, фамилия, имя, отчество должностного лица и подпись)	
С условиями настоящего специального разрешения, а также с нормативными требованиями в области дорожного движения ознакомлен	
Водитель транспортного средства	(фамилия, имя, отчество (при наличии), подпись)
Дата и время начала каждой поездки, печать (при наличии) организации и подпись владельца транспортного средства (для тяжеловесных транспортных средств)	

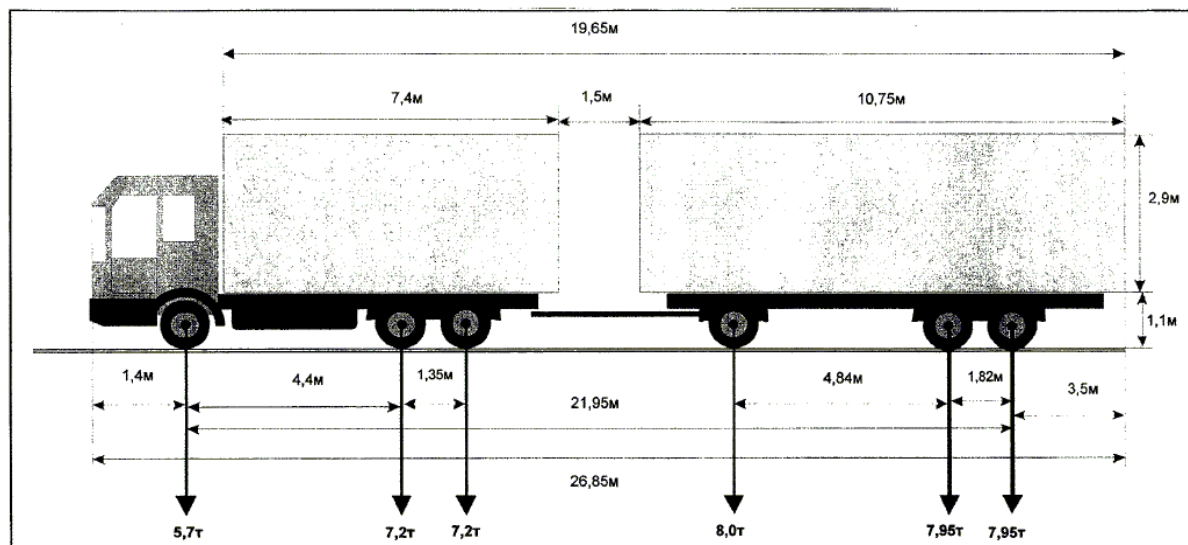
ПРИЛОЖЕНИЕ 2. - Утратило силу. (в ред. Приказа Минтранса РФ от 06.09.2021 N 298)

ПРИЛОЖЕНИЕ N 3
к Порядку (пункт 10)

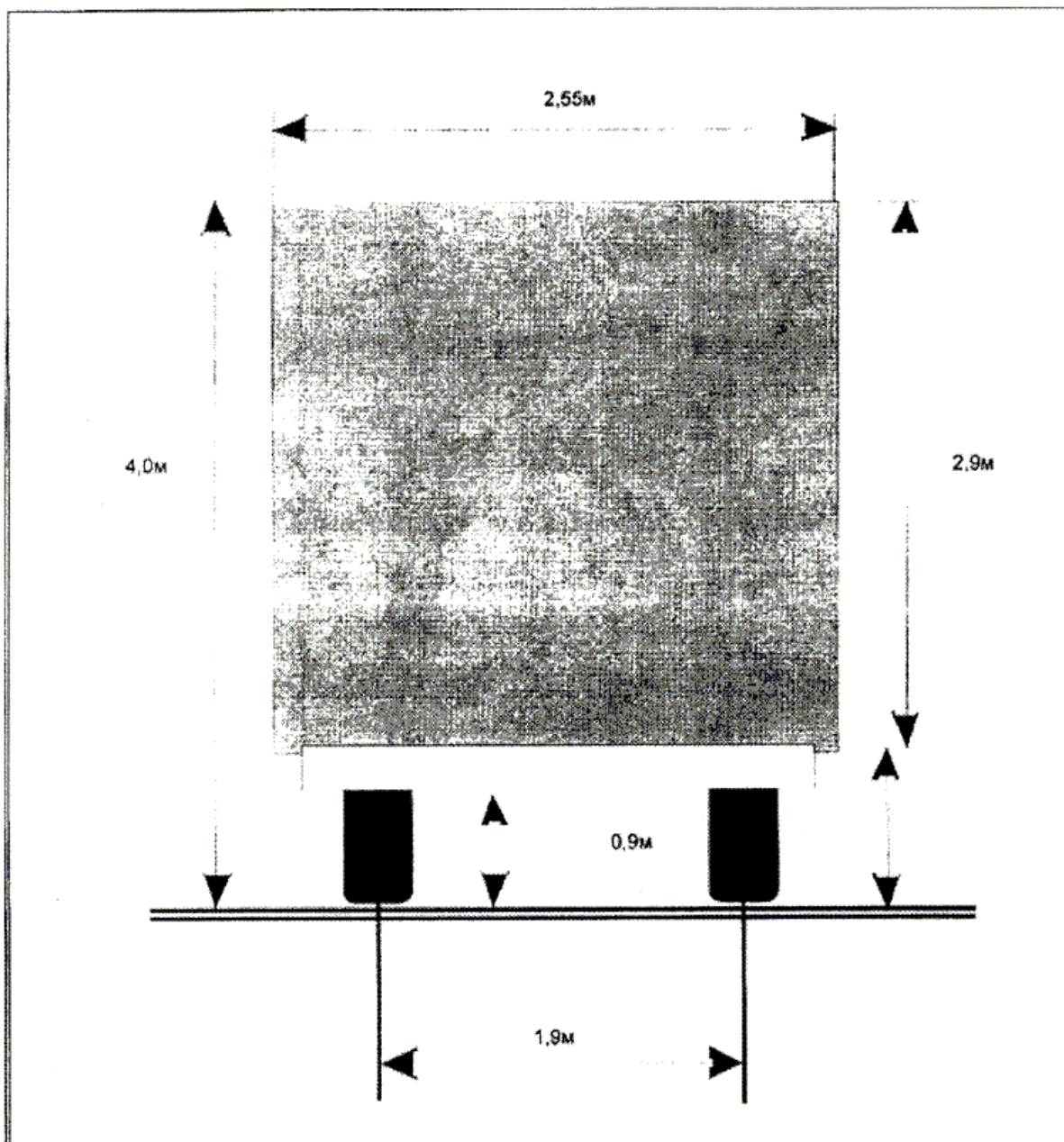
Рекомендованный образец

СХЕМА КРУПНОГАБАРИТНОГО И (ИЛИ) ТЯЖЕЛОВЕСНОГО ТРАНСПОРТНОГО СРЕДСТВА (АВТОПОЕЗДА)

Вид сбоку:



Вид сзади:



(должность, Ф.И.О. заявителя)

(подпись заявителя)

М.П. (при наличии)

**ПРИЛОЖЕНИЕ 2.- Утратило силу. (в ред. Приказа Минтранса
РФ от 05.06.2019 N 167)**